

NOWE COMBO CARGO



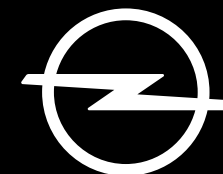
DIXI-CAR S.A.

AUTORYZOWANY DYSTRYBUTOR

AL. KRAKOWSKA 24A
05-090 RASZYN
(22) 716 30 20

UL. CZARNIECKIEGO 108
26-600 RADOM
(48) 360 98 26

DIXI-CAR.PL



NOWE COMBO CARGO. FAKTY MÓWIĄ ZA SIEBIE.

Nowe Combo Cargo ma to, czego oczekujesz od wydajnego, wszechstronnego i niezawodnego minivana. Model o dwóch długościach nadwozia do wyboru pomieści nawet 1 tonę

ładunku. Przestronne wnętrze, ekonomiczne silniki i najnowocześniejsze rozwiązania wspomagają obniżenie kosztów eksploatacyjnych, podczas gdy efektywność Twojej pracy rośnie.

- ✓ **1. Niskie zużycie paliwa:** innowacyjne jednostki napędowe zapewniają niskie spalanie i emisję CO₂.
- ✓ **2. Nowoczesny kokpit:** 8-calowy ekran dotykowy¹, podgrzewane fotele¹ i kierownica pokryta skórą¹ oraz wysoka pozycja za kierownicą uprzyjemnią każdą podróż.
- ✓ **3. Mnóstwo miejsca:** 15 schowków udostępnia dużo miejsca na niezbędne przedmioty.
- ✓ **4. Duża pojemność:** składane oparcie podwójnego siedzenia pasażera¹ i przegroda bagażowa z otworem na długie przedmioty Flex Cargo, umieszczona za fotelami przednimi, pozwalają zwiększyć pojemność przestrzeni ładunkowej² do 4,4 m³.
- ✓ **5. Inteligentne systemy wspomagające kierowcę:** 11 asystentów, takich jak system monitorowania przestrzeni wokół samochodu¹, kamera cofania (RVC)¹ i adaptacyjny tempomat (ACC)^{1,3}, ułatwia manewry i wspomaga kierowcę w bezpiecznym prowadzeniu.
- ✓ **6. Wysoka ładowność:** dla Combo Cargo nawet 1 tona⁴ ładunku nie stanowi wyzwania.
- ✓ **7. Technologie wspomagające bezpieczeństwo:** układy ostrzegania o niezamierzonej zmianie pasa ruchu (LDW)¹, ostrzegania przed kolizją (FCA) z automatycznym hamowaniem awaryjnym (AEB)^{3,5} czy monitorowania zmęczenia kierowcy (DDS) wspierają kierowcę w bezproblemowym dotarciu do celu.

¹Wyposażenie dodatkowe. ²W wersji XL o wydłużonym nadwoziu. ³Planowane wprowadzenie do oferty w 2019 roku. ⁴Maksymalna ładowność dla Combo Cargo w wersji Standard; w wersji XL o wydłużonym nadwoziu – 950 kg. ⁵Wyposażenie standardowe lub dodatkowe, w zależności od wersji. Więcej informacji o systemie znajdziesz na tylnej okładce.



ELASTYCZNE WNĘTRZE.

1. Obszerna przestrzeń ładunkowa: Combo Cargo ma to, czego oczekujesz od minivana – niski próg załadowniczy, dużo miejsca, łatwy dostęp do wnętrza, maksymalną pojemność ładunkową¹ od 3,8 do 4,4 m³. Wygodny dostęp zapewniają tylne drzwi skrzydłowe otwierane pod kątem 180° lub tylna kłapa otwierana do góry oraz boczne drzwi przesuwane.

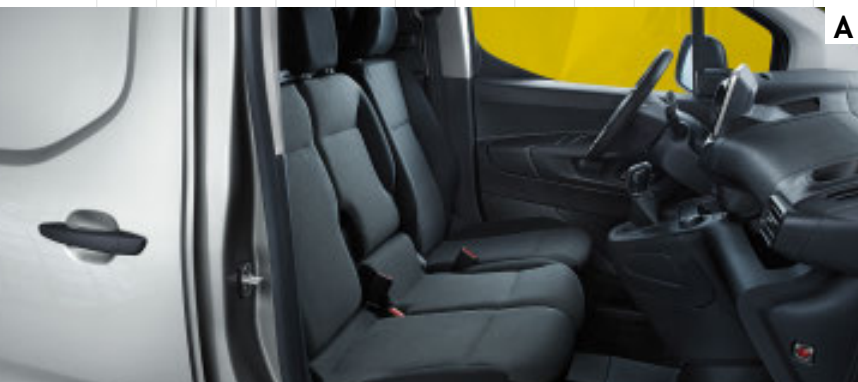
2. Podwójne siedzenie pasażera z przodu²:

A. Pozycja standardowa: obok kierowcy mieszczą się dwaj pasażerowie.

B. Podnoszone siedzisko: siedzisko prawej części podwójnego siedzenia pasażera podniesione do góry uwalnia dodatkową przestrzeń mieszczącą większe gabaryty.

C. Stolik: oparcie lewej części podwójnego siedzenia pasażera składa się tworząc praktyczny stolik, przekształcając Combo Cargo w mobilne biuro.

D. Złożone oparcie prawej części podwójnego siedzenia pasażera: umożliwia przewożenie długich przedmiotów.



¹Pojemność ładunkowa do 4,4 m³ w Combo Cargo w wersji XL o wydłużonym nadwoziu wyposażonej w podwójne siedzenie pasażera z przodu oraz przegrodę bagażową z otworem na długie przedmioty Flex Cargo.

²Wyposażenie dodatkowe, niedostępne dla Combo Cargo z kabiną załogową.



POJEMNE WNĘTRZE.

- 1. Combo Cargo XL i Combo Cargo z kabiną załogową:** wersja XL o wydłużonym nadwoziu oferuje więcej miejsca w środku niż wersja Standard. Natomiast wersja 5-miejscowa z przesuwaną 3-osobową kanapą w 2. rzędzie sprawdza się np. jako pojazd do przewozu pracowników.
- 2. Tylne drzwi podnoszone do góry¹:** chronią podczas załadunku w deszczowy dzień.
- 3. Pełna przegroda bagażowa²:** oddzielająca pasażerów od przestrzeni ładunkowej, dostępna jest z przeszkleniem lub bez.
- 4. Przegroda bagażowa z otworem na długie przedmioty Flex Cargo^{2,3}:** umożliwia transport przedmiotów o długości do 3 440 mm⁴.



2



3



4

¹Dostępne wyłącznie dla wersji o standardowej długości nadwozia.

²Wyposażenie dodatkowe.

³Dostępna z przeszkleniem lub bez.

⁴Długość podłogi Combo Cargo XL o wydłużonym nadwoziu.

Grafika na stronie 7 przedstawia Combo Cargo XL (po lewej) i Combo Cargo z kabiną załogową (po prawej).

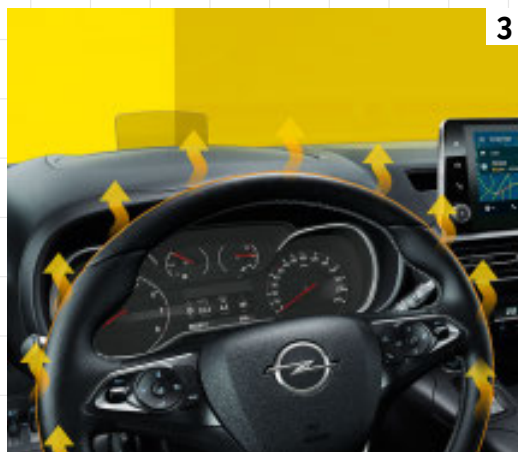


KOMFORTOWE WNĘTRZE.

- 1. Praktyczne udogodnienia:** 8-calowy ekran dotykowy¹ wyświetlający interfejs smartfona za pośrednictwem Apple CarPlay™ i Android Auto™², indukcyjna ładowarka¹ doładowująca baterię smartfona bez użycia kabli. To przykłady wygodnych, nowoczesnych funkcji dostępnych w Combo Cargo.
- 2. Podręczne schowki:** 15 schowków rozplanowano w łatwo dostępnych miejscach, na przykład pod siedzeniem kierowcy³.
- 3. Podgrzewane fotele¹ i kierownica pokrytą skórą¹:** uprzyjemniają podróż w chłodne dni.
- 4. Multimedia Navi Pro¹:** najnowocześniejszy system multimedialny z fabryczną nawigacją z mapami w widoku 3D i 8-calowym ekranem dotykowym sterowany m.in. komendami głosowymi, prowadzi prosto do celu.



2



3



4

¹Wyposażenie dodatkowe.

²Kompatybilność i zakres funkcji mogą różnić się w zależności od typu urządzenia oraz wersji systemu operacyjnego. Więcej informacji o projekcji interfejsu smartfona znajdziesz na tylnej okładce.

³Wyposażenie standardowe lub dodatkowe, w zależności od wersji.



BEZPIECZEŃSTWO NADE WSZYSTKO.

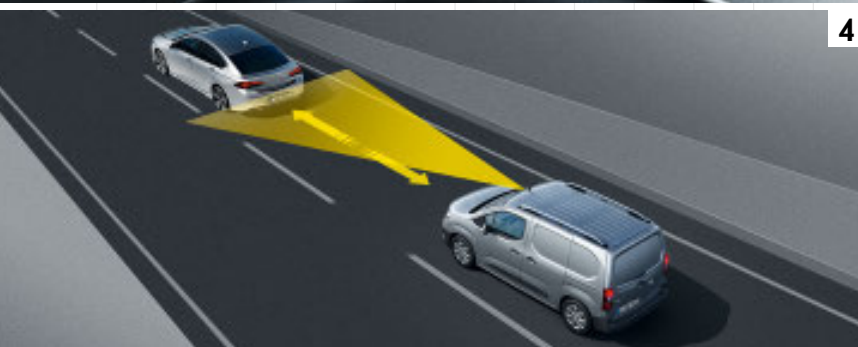
- 1. Układ ostrzegania przed kolizją (FCA)¹ z układem automatycznego hamowania awaryjnego^{2,3}:** ostrzega kierowcę o potencjalnej kolizji z pieszym lub pojazdem. W przypadku braku reakcji, automatycznie przyhamowuje samochód ograniczając ryzyko wypadku.
- 2. Projekcyjny wyświetlacz kierowcy (HUD)⁴:** najważniejsze dane prezentuje w bezpośrednim polu widzenia kierowcy.
- 3. Kamera cofania (RVC)⁴:** obraz z kamery wyświetlany na ekranie systemu multimedialnego ułatwia kierowcy omijanie przeszkód podczas cofania pojazdu.
- 4. Adaptacyjny tempomat^{3,4}:** monitoruje drogę i zachowuje bezpieczną odległość od pojazdu poprzedzającego. Funkcja automatycznego przyspieszania i hamowania jest szczególnie wygodna podczas długich podróży. Jest aktywny podczas jazdy z prędkością pomiędzy 30 a 160 km/h.
- 5. System monitorowania przestrzeni wokół samochodu⁴:** wykorzystując czujniki z przodu, z tyłu oraz po bokach wspomaga kierowcę w manewrowaniu przy niskich prędkościach oraz ostrzega sygnałem dźwiękowym i wizualnym w sytuacji ryzyka uderzenia również bokiem pojazdu.



2



3



4



5

- ¹ Wyposażenie standardowe lub dodatkowe, w zależności od wersji.
- ² Więcej informacji na tylnej okładce.
- ³ Planowane wprowadzenie do oferty w 2019 roku.
- ⁴ Wyposażenie dodatkowe
- ⁵ Usługi połączenia alarmowego i wezwania pomocy drogowej dostępne będą jako wyposażenie dodatkowe w wybranych modelach od czerwca 2019 r. System Opel Connect z rozszerzonym zakresem usług dostępny będzie jako wyposażenie dodatkowe wybranych modeli od października 2019 r. Korzystanie z usług może wiązać się z opłatą abonamentową oraz wymaga dostępu do sieci komórkowej.

OPEL CONNECT już wkrótce!

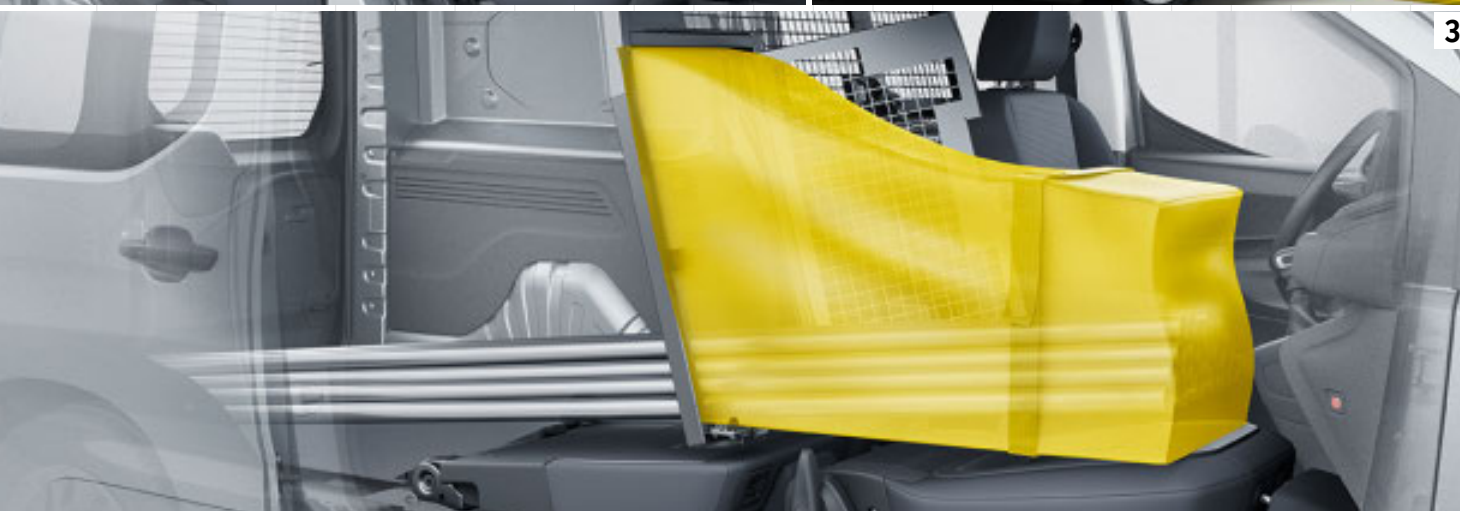
Usługi wspierające bezpieczeństwo i łączność w podróży⁵.
Więcej informacji na opel.pl



MIEJSCE DLA CAŁEJ ZAŁOGI.

W Combo Cargo z kabiną załogową wygodnie podróżuje 5 osób: 2 z przodu i 3 z tyłu. Składając oparcia tylnej kanapy z łatwością powiększysz przestrzeń ładunkową do 2 693 litrów. Otwór w przegrodzie bagażowej zamontowanej za przednimi

fotelami umożliwia przewożenie przedmiotów o długości do 3050 mm. Combo Cargo z kabiną załogową został zbudowany na bazie Combo Cargo o wydłużonym nadwoziu (XL).



COMBO CARGO Z KABINĄ ZAŁOGOWĄ

Najważniejsze elementy:

1. Składana tylna kanapa
2. Boczne drzwi przesuwane z oknem
3. Fotel pasażera ze składanym oparciem



WERSJE WYPOSAŻENIA.



1



2



3

ESSENTIA

Wyposażenie standardowe:

1. Tapicerka materiałowa Mistral Grey
2. Podgrzewane i elektrycznie sterowane lustro zewnętrzne
3. Asymetryczne tylne drzwi skrzydłowe

- » Pełna przegroda bagażowa
- » Wspomaganie ruszania na pochyłościach (HSA)
- » Zamek centralny
- » Elektrycznie sterowane szyby



1



2



3

ENJOY

Wyposażenie standardowe ponad Essentię:

1. Prawe drzwi przesuwane
2. Fotel kierowcy z regulacją wysokości i podparcia odcinka lędźwiowego kręgosłupa
3. Dodatkowe schowki na desce rozdzielczej

- » Schowek pod fotelem kierowcy
- » Lusterka zewnętrzne w kolorze nadwozia
- » Klimatyzacja sterowana manualnie
- » Tempomat



1



2



3

DYNAMIC

Wyposażenie standardowe ponad Enjoy:

1. Światła do jazdy dziennej LED
 2. System Multimedia z 8" ekranem dotykowym
 3. Rozpoznawanie znaków ograniczenia prędkości (SSR)
- » Układ utrzymania na pasie ruchu (LKA)
 - » Tylne czujniki parkowania
 - » Nakładka przedniego zderzaka
 - » Klamki w kolorze nadwozia
 - » Chromowane elementy ozdobne
 - » Reflektory przeciwmgielne z doświetlaniem zakrętów

WYBIERZ KOLOR.



Biały Jade¹



Szary Cool²



Srebrny Quartz²



Szary Moonstone²



Niebieski Night²



Czarny Onyx¹



Brązowy Cosmic³



Czerwony Ruby¹

¹Lakier bazowy. ²Lakier metaliczny dostępny za dopłatą. ³Lakier perłowy dostępny za dopłatą.

KOŁA I OPONY.



15" i 16" stalowe obręcze kół z małymi kołpakami,
15 x 6,5", opony 195/65 R 15¹ oraz 16 x 6,5", opony 205/60 R 16



16 x 6,5" stalowe obręcze kół z pełnymi kołpakami w kolorze srebrnym, opony 205/60 R 16



16 x 6,5" stalowe obręcze kół z 7-ramiennymi kołpakami w kolorze srebrnym, opony 205/60 R 16



16 x 6,5" obręcze kół ze stopów lekkich 7-ramienne w kolorze srebrnym, opony 205/60 R 16²

OPONY³

ROZMIAR	195/65 R 15	205/60 R 16	215/65 R 16 M+S
Klasa efektywności paliwowej ⁴	C	B	C
Klasa przyczepności na mokrej nawierzchni ⁵	A	A	C
Wartość pomiarowa zewnętrznego hałasu toczenia (dB)	71	70	69
Klasa zewnętrznego hałasu toczenia ⁶			

¹Tylko dla wersji Essentia i Enjoy. ²Wposażenie dodatkowe, niedostępne dla wersji Essentia. ³Zgodnie z Rozporządzeniem WE 1222/2009. ⁴Określana na podstawie współczynnika oporów toczenia, zgodnie ze skalą od A (najmniejszy opór) do G (największy opór) dla danego typu opon. ⁵Określana na podstawie współczynnika przyczepności na mokrej nawierzchni (G), zgodnie ze skalą od A (najkrótsza droga hamowania) do G (najdłuższa droga hamowania). ⁶Określana na podstawie wartości granicznej (LV), zgodnie z Rozporządzeniem WE 661/2009.

USŁUGI OPLA.

Sieć Autoryzowanych Serwisów marki Opel zapewnia sprawną i profesjonalną obsługę Twojego Opla. Doświadczeni doradcy i mechanicy dysponują wiedzą i nowoczesnym sprzętem, aby

rzetelnie diagnozować i naprawiać najtrudniejsze usterki, wykorzystując oryginalne części Opla.

FLEXCARE

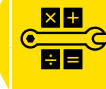
Opel FLEXCARE

OCHRONA NA MIARĘ

Program obejmuje kompletną gamę usług z zakresu obsługi okresowej, eksploatacyjnej i ochrony pogwarancyjnej, których zakres możesz dopasować do intensywności eksploatacji swojego samochodu.

- Ochrona Pogwarancyjna – takie same uprawnienia, jak w gwarancji udzielanej przez Sprzedawcę na nowy samochód
- Obsługa Okresowa – Przeglądy Okresowe (robocizna i części) realizowane zgodnie z Harmonogramem Serwisowym firmy Opel
- Elementy Eksploatacyjne – nielimitowana wymiana części, które uległy normalnemu zużyciu eksploatacyjnemu
- Opel Assistance – pełen zakres usług pomocy na drodze Assistance 24h w całej Europie

OPEL DRIVE PLAN



NAJLŹEJSZA FORMA FINANSOWANIA

W programie finansowania Opla z niewielką opłatą wstępną możesz zmieniać Ople na nowe nawet co dwa lata, a na koniec umowy z pełnym pakietem serwisowym zwracasz auto Dealerowi.

- Obsługa serwisowa w autoryzowanych serwisach Opla
- Różne okresy umowy, limity kilometrów i wysokości opłaty wstępnej
- Pełna mobilność: samochód zastępczy i Assistance 24h
- Możliwość wymiany samochodu na nowy nawet co 2 lata
- Zwrot samochodu Dealerowi lub wykup
- Opcja wliczenia w ratę pakietu ubezpieczenia wieloletniego oraz opon zimowych z wymianą i składowaniem

USŁUGI SERWISOWE



KOMPETENCJA I PROFESJONALIZM

Samochody to skomplikowane konstrukcje, wymagające regularnego serwisowania i konserwacji. Serwis Opla doskonale zna Twój samochód i lepiej niż ktokolwiek inny zapewni fachową, szybką i wygodną obsługę w przystępnej cenie.

- Obsługa eksploatacyjna i bieżące naprawy
- Badania techniczne pojazdu
- Przeglądy serwisowe
- Sprawdzenie akumulatora i układu hamulcowego
- Kontrola oświetlenia
- Wymiana oraz przechowywanie opon
- Naprawy lakiernicze (nadwozie i lampy)

ORYGINALNE CZĘŚCI OPEL



ZAWSZE NAJLEPSZE ROZWIĄZANIE

Zadbaj o Twojego Opla, korzystając z Oryginalnych Części Opel. Odpowiadają one wysokim standardom jakości i są dopasowane do osiągnięć poszczególnych modeli, przez co dłużej mogą zapewnić optymalne parametry.

- Wykonane z zachowaniem wysokich standardów
- Dopasowane do fabrycznych rozwiązań technicznych
- Testowane pod kątem trwałości i bezpieczeństwa
- Dobra dostępność (krótszy czas wykonania naprawy)
- Bardzo korzystny stosunek jakości do ceny

RECEPCJA BEZPOŚREDNIA



PEWNOŚĆ I SPOKÓJ

Fachowcom w Autoryzowanym Serwisie marki Opel wystarczy 12 minut na wizualną kontrolę 97 elementów związanych z bezpieczeństwem i sprawnością pojazdu. Odpowiednio wczesne wyeliminowanie drobnych usterek może pomóc uniknąć kosztownych napraw w przyszłości.

- Bezpłatna usługa
- Obejmuje kluczowe elementy pojazdu związane z bezpieczeństwem
- Natychmiastowa informacja zwrotna
- Przydatny dokument w przypadku sprzedaży pojazdu

AKTUALIZACJA MAP NAWIGACJI



PROSTO DO CELU

Korzystając z aktualnych map, zawsze masz dokładne informacje pod ręką. Zadbaj aby szybko i bezproblemowo dotrzeć do celu.

- Oszczędność czasu dzięki efektywnemu planowaniu trasy
- Oszczędność pieniędzy dzięki unikaniu utrudnień na drodze
- Nowe możliwości dzięki bazie ciekawych miejsc

Szczegółowych informacji udzielają Dealerzy marki Opel.

WYSTARCZAJĄCO MIEJSCA DLA KAŻDEGO.

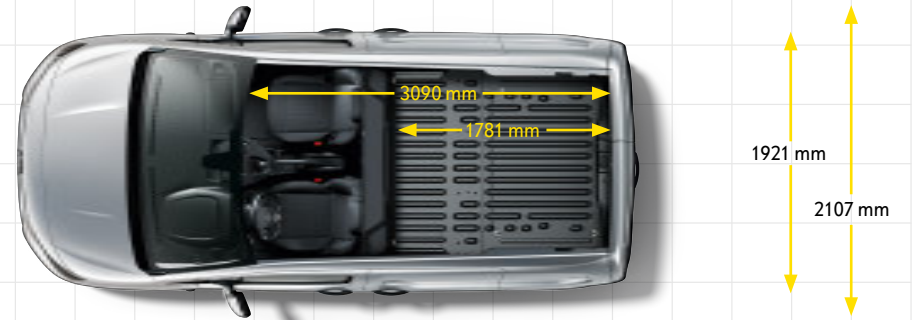
Nie ma znaczenia w jakiej branży działasz. W gamie Combo Cargo znajdziesz auto odpowiadające Twoim potrzebom. Wybierz wersję 2/3-osobową z obszerną przestrzenią ładunkową lub 5-miejscowy Combo Cargo z kabiną załogową, wersję o standardowym lub wydłużonym nadwoziu.

MASY I ŁADOWNOŚCI

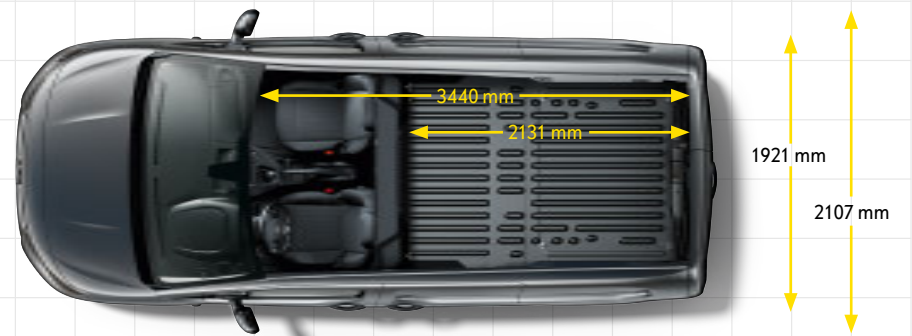
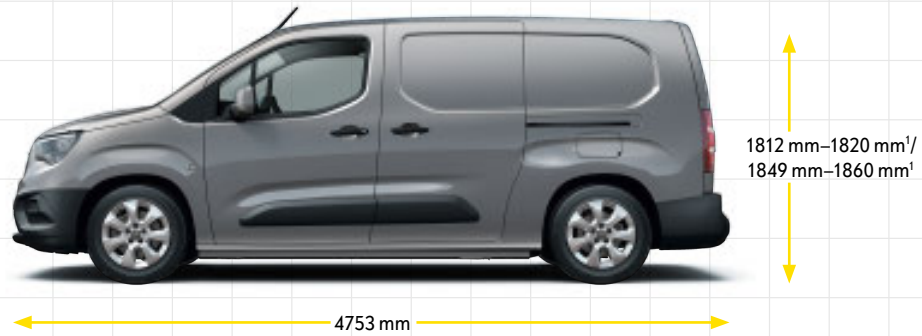
Wersje nadwoziowe	Liczba miejsc pasażerów	Klasa dopuszczalnej ładowności	Dopuszczalna masa całkowita (kg)	Maks. ładowność (kg)	Maks. pojemność (m ³)	Szer. podłogi pomiędzy nadkolami w wersji z 0/1/2 drzwiami przesuwanymi (mm)	Wysokość przestrzeni ładunkowej (mm)	Szer./wys. otworu w drzwiach przesuwanych (mm)	Szer./wys. otworu w drzwiach skrzydłowych (mm)
Combo Cargo Standard	2/3	niska	1 940–2 000	606	3,3/3,8 ¹	1 733,5/1 630/1 527	1 236	675 x 1 072	1 241 x 1 125 (klapa)
		wysoka	2 315–2 370	975					
Combo Cargo XL	5	wysoka	2 290–2 370	895	3,9/4,4 ¹	b.d./1 630/1 527	1 243	759 x 1 072	1 241 x 1 196 (skrzydłowe)
Combo Cargo z kabiną załogową		wysoka	2 280–2 320	775	1,8/3,5/4,0 ¹	b.d./b.d./1 527			

¹Z przegrodą bagażową z otworem na długie przedmioty Flex Cargo.

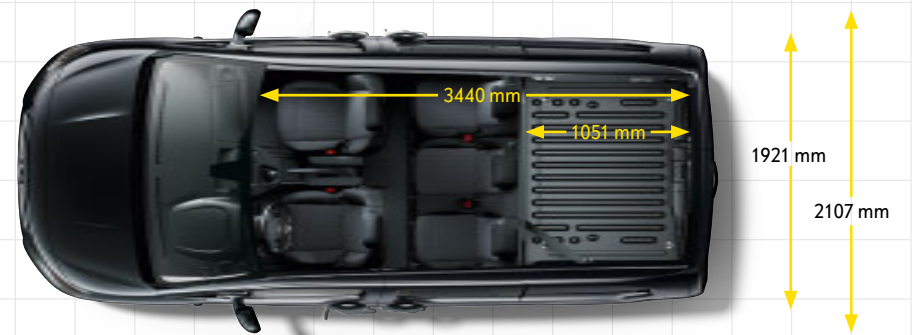
Combo Cargo Standard



Combo Cargo XL



Combo Cargo z kabiną załogową



¹Wymiary mogą różnić się zależności od wersji.

SILNIKI.

SILNIKI	1.2 Turbo (81 kW/110 KM) z systemem Start/Stop	1.5 Turbo Diesel (96 kW/131 KM) z systemem Start/Stop i technologią BlueInjection ²	1.6 Turbo Diesel (56 kW/75 KM) z technologią BlueInjection ^{2,3}	1.6 Turbo Diesel (73 kW/100 KM) z systemem Start/Stop i technologią BlueInjection ²
Skrzynie biegów	MT-6	MT-6 AT-8	MT-5	MT-5
Norma emisji spalin	Euro 6d-TEMP	Euro 6d-TEMP	Euro 6b	Euro 6b
Wartości emisji spalin i zużycia paliwa zależą również od wersji wyposażenia i rodzaju opon. Szczegółowych informacji udzielają Dealerzy marki Opel.				
Paliwo	Benzyna	ON	ON	ON
Zużycie paliwa w l/100 km ¹				
Miasto	6,8–6,2	4,1–4,9 4,7–4,5	4,9–4,8	4,9–4,6
Autostrada	5,1–4,9	4,4–4,1 4,4–4,1	4,1–3,9	4,3–4,0
Cykl mieszany	5,7–5,4	4,6–4,4 4,5–4,3	4,4–4,3	4,6–4,2
Emisja CO ₂ w g/km, cykl mieszany ¹	131–124	123–116 119–113	114–111	119–109

MT-5/MT-6 = 5-/6-biegowa skrzynia manualna AT-8 = 8-biegowa skrzynia automatyczna

Wszystkie informacje były aktualne w momencie publikacji materiału. Opel Poland Sp. z o.o. oraz Dealerzy marki Opel zastrzegają sobie prawo do zmian specyfikacji produktów. Zmierzone osiągi dotyczą wersji z europejskim standardem wyposażenia. Wartości mogą odbiegać od rzeczywistych, ponieważ nie uwzględniają zróżnicowanego stylu i warunków jazdy, a także poziomu wyposażenia pojazdu, w tym rodzaju opon. Szczegółowe informacje dotyczące pomiarów zużycia paliwa i emisji spalin w nowych pojazdach osobowych dostępne są bezpłatnie u Dealerów marki Opel oraz na stronie opel.pl/wltp

¹Wartości zużycia paliwa i emisji CO₂ określone zostały na podstawie pomiarów w cyklu WLTP (Worldwide Harmonized Light-Duty Vehicles Test Procedure; ang. światowa zharmonizowana procedura badania pojazdów lekkich), a następnie przeliczone według reguł stosowanych do cyklu NEDC, aby umożliwić ich właściwe porównanie, zgodnie z Rozporządzeniami (WE) nr 715/2007, nr 2017/1153 oraz nr 2017/1151.

²Technologia BlueInjection wykorzystuje bezpachowy roztwór mocznika AdBlue®, przechowywany w oddzielnym zbiorniku. Komputer pokładowy informuje kierowcę o konieczności uzupełniania płynu, również w okresach między przeglądami. Więcej informacji na www.opel.pl/adblue

³Niedostępny dla Combo Cargo w wersji XL.



WSPARCIE W TRUDNYCH ZADANIACH.

Wyposażenie dodatkowe i akcesoria.



- 1. Luk dachowy¹:** otwierany pod kątem 40° pozwala przetransportować długie przedmioty.
- 2. Układ optymalizacji kontroli trakcji IntelliGrip^{1,2}:** dostosowuje charakterystykę układu napędowego do rodzaju nawierzchni, zapewniając optymalną przyczepność w trudnych warunkach drogowych.
- 3. Haki holownicze¹:** demontowalne profesjonalne zaczepy holownicze przystosowane są do holowania ciężkich przyczep.
- 4. Ogrzewanie postojowe¹:** zaprogramowane może uruchomić się również gdy samochód stoi, podwyższając temperaturę wnętrza do ustawionej wartości.



¹Wyposażenie dodatkowe.

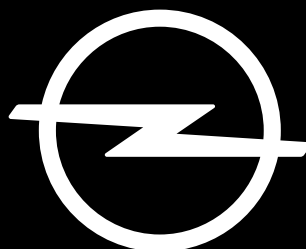
²System minimalizuje poślizg kół przy prędkościach do 30 km/h i podczas zjazdu ze wzniesień o stopniu nachylenia powyżej 5%.

Akcesoria.

- 1. Gumowe dywaniki podłogowe¹:** zabezpieczają podłogę przed zabrudzeniem i zachlapaniem, są łatwe w utrzymaniu w czystości.
- 2. Belki dachowe¹:** belki umożliwiają zamocowanie ładunku o większych gabarytach. Zestaw obejmuje niezbędne elementy montażowe.
- 3. Siatki ochronne okien¹:** wytrzymałe, metalowe kraty chronią szyby pojazdu przed uszkodzeniem.
- 4. Panele ochronne podłogi:** wykonane z trwałego materiału zabezpieczają podłogę przestrzeni bagażowej przed zarysowaniem podczas załadunku.

Pełną gamę akcesoriów znajdziesz w elektronicznym katalogu na www.opel.pl/akcesoria





PRZYSZŁOŚĆ NALEŻY DO WSZYSTKICH

Układ automatycznego hamowania awaryjnego AEB (Automatic Emergency Braking) z funkcją wykrywania pieszych aktywuje się automatycznie przy prędkościach pomiędzy 5 a 85 km/h. Siła hamowania zmniejszająca prędkość potencjalnej kolizji wynosi 0,9 g przy prędkościach od 5 do 30 km/h. Przy prędkościach pomiędzy 30 a 85 km/h system redukuje prędkość maksymalnie o 22 km/h. Po przekroczeniu tego progu kierowca musi nacisnąć pedał hamulca, aby bardziej zredukować prędkość. Zakres reakcji systemu AEB uzależniony jest stanu i typu wykrytego obiektu: 5-85 km/h dla obiektów w ruchu, 5-80 km/h dla obiektów stojących, 5-60 km/h dla pieszych. Systemy wspomagające kierowcę Opla wspierają kierowcę w prowadzeniu, nie przejmują kontroli nad pojazdem, a ich prawidłowe funkcjonowanie może być obciążone błędem. Kierowca ponosi pełną odpowiedzialność za prowadzenie pojazdu.

Projekcja ekranu smartfona z systemem operacyjnym Android jest realizowana za pomocą funkcji Android Auto™, a projekcja ekranu iPhone'a przez funkcję Apple CarPlay™ (w chwili publikacji niniejszego materiału producenci nie udostępniają wersji polskojęzycznych). Więcej informacji znajdziesz na stronach www.apple.com/ios/carplay/ i www.android.com/autof/. Apple CarPlay jest znakiem towarowym firmy Apple Inc., zarejestrowanym w USA i innych krajach. Android jest zarejestrowanym znakiem towarowym firmy Google.

Firma Opel czyni wszelkie starania, aby materiały użyte do konstrukcji pojazdów, ich części i wyposażenie nadawały się do odzysku i recyklingu. Troszczy się również o sam proces odzysku i recyklingu części stanowiących odpady tak, aby zredukować ich negatywny wpływ na środowisko. Firma Opel postępuje zgodnie z wymaganiami przepisów o ochronie środowiska dotyczących pojazdów wycofanych z eksploatacji, w szczególności w zakresie usuwania wszelkich płynów i innych czynników podczas ich demontażu. Właściciel pojazdu wycofanego z eksploatacji ma obowiązek (Ust. z dn. 20 stycznia 2005 r. o recyklingu pojazdów wycofanych z eksploatacji) przekazać pojazd do wskazanej stacji demontażu lub punktu zbierania pojazdów. Zawarte w niniejszej broszurze zdjęcia mają charakter poglądowy i mogą przedstawiać samochody z wyposażeniem dodatkowym. Treść i ilustracje zawarte w tej publikacji oparto na informacjach aktualnych w momencie skierowania do druku. Wygląd i wyposażenie produktów mogą zostać zmienione bez uprzedzenia. Wydrukowane w broszurze kolory mogą nie odpowiadać oryginalnym kolorom produktów. Elementy wyposażenia znajdujące się na ilustracjach mogą być dostępne za dopłatą. Dane techniczne i wyposażenie mogą różnić się na poszczególnych rynkach sprzedaży. Aktualne informacje dostępne są u Dealerów marki Opel.